

# USBスイッチエンコーダー USEJC-12

10,800(本体価格 ¥10,000)

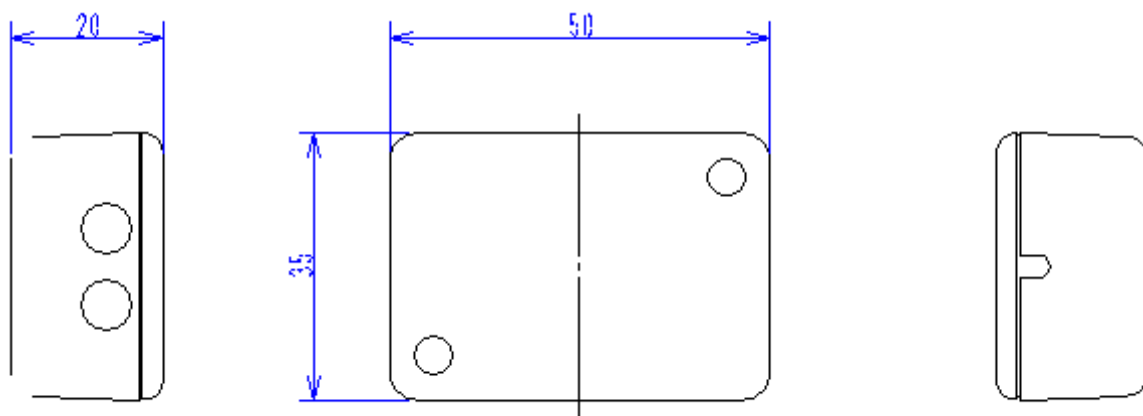
USB接続赤外線学習リモコンUSB-IO-IRを接続しているパソコンのOSがWindows8以降の場合、パソコンスリープ時に、入力デバイスからの操作によりスリープ復帰のキーボード信号をパソコンに送ります。入力デバイス操作だけでスリープ復帰を行うことが可能になります。



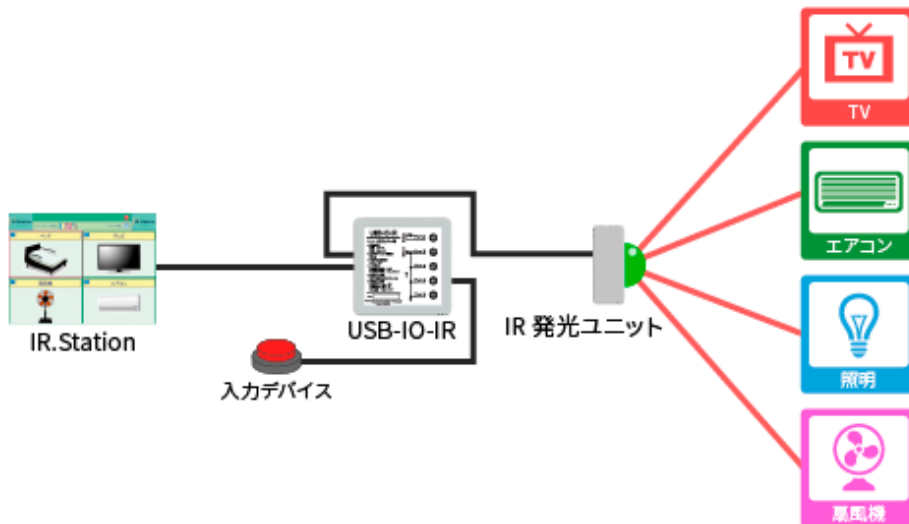
## 仕様

項目	仕様
外形	幅50mm×奥行き35mm×高さ20mm（ケーブルを除く）
信号接続	φ3.5mmステレオイヤホンプラグ付ケーブル(0.5m)
電信号圧	0-5V

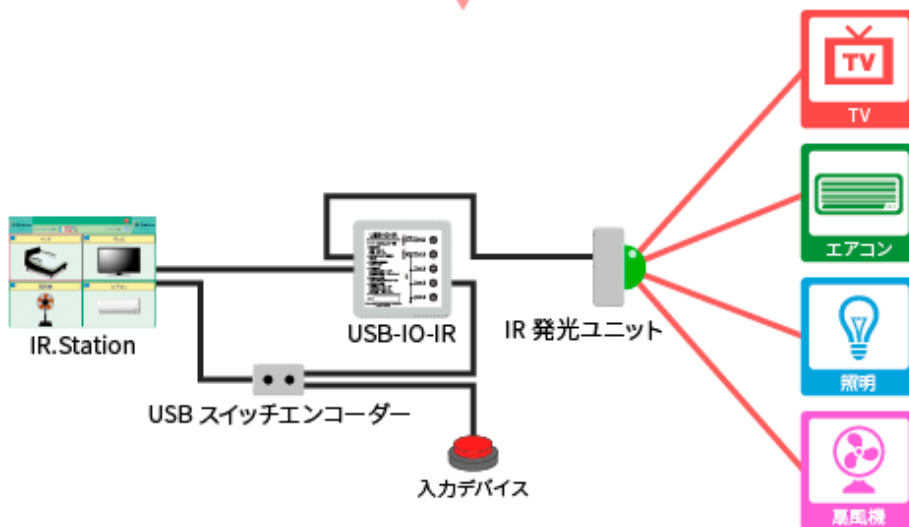
## 外形図



## USB スイッチエンコーダー 使用例



OS が Windows8 以降の場合パソコンがスリープした際に入力デバイス操作で復帰する事ができません。



パソコンがスリープした際に入力デバイス操作で復帰できます。